

SUNNY HIGHPOWER PEAK3

SHP 100-20 / SHP 150-20



Rentable

- Alta densidad de potencia con 150 kW gracias al diseño compacto
- Máx. rendimiento gracias a la posible proporción CC/CA de hasta el 150 %

Seguro

- Máxima disponibilidad de la planta con unidades de 150 kW
- Funciones digitales con vocación de futuro adaptadas a la plataforma de gestión de la energía ennexOS

Flexible

- Para tensiones de entrada de CC de hasta 1500 V
- Soluciones de CC flexibles mediante cajas de conexión del generador específicas para el cliente

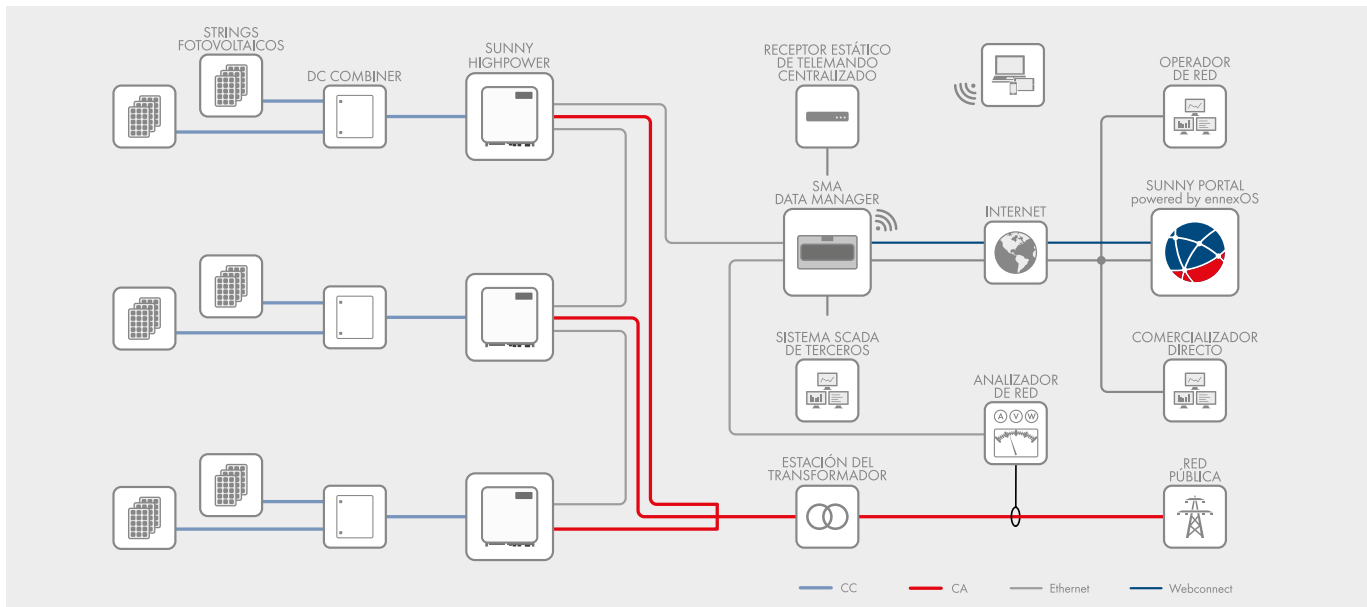
Fácil instalación

- Manejo ergonómico y conexión sencilla para una rápida instalación
- Puesta en marcha y regulación centralizadas de la planta fotovoltaica mediante el SMA Data Manager

SUNNY HIGHPOWER PEAK3

Ya preparado para el futuro

El Sunny Highpower PEAK3 es el componente central de la solución de SMA para centrales fotovoltaicas con arquitectura descentralizada y tensiones de sistema de 1500 voltios de CC. Este compacto inversor de string, con su alta densidad de potencia, materializa soluciones optimizadas desde el punto de vista de los costes para aplicaciones fotovoltaicas industriales. Facilita el transporte y permite una instalación y puesta en marcha rápidas. El inversor de string con 150 kW de potencia dispone del servicio automático SMA Smart Connected para que las visitas de mantenimiento sean proactivas, facilitando así la gestión operativa y el mantenimiento y reduciendo de forma significativa los gastos de servicio técnico a lo largo de toda la vida del proyecto.



Datos técnicos	Sunny Highpower 100-20	Sunny Highpower 150-20
Entrada (CC)		
Potencia máx. del generador fotovoltaico	150000 Wp	225000 Wp
Tensión de entrada máx.	1000 V	1500 V
Rango de tensión MPP/tensión asignada de entrada	590 V a 1000 V/590 V	880 V a 1450 V/880 V
Corriente de entrada máx./Corriente de cortocircuito máx.	180 A/325 A	180 A/325 A
Número de seguidores del MPP independientes	1	1
Número de entradas	1 o 2 (opcional) para cajas de conexión del generador externas	
Salida (CA)		
Potencia asignada a tensión nominal	100000 W	150000 W
Potencia máx. aparente de CA	100000 VA	150000 VA
Tensión nominal de CA/intervalo de tensión de CA	400 V/304 V a 477 V	600 V/480 V a 690 V
Frecuencia de red de CA/rango	50 Hz/44 Hz a 55 Hz 60 Hz/54 Hz a 66 Hz	50 Hz/44 Hz a 55 Hz 60 Hz/54 Hz a 66 Hz
Frecuencia de red asignada	50 Hz	50 Hz
Corriente máx. de salida	151 A	151 A
Factor de potencia a potencia asignada/factor de desfase ajustable	1/0 inductivo a 0 capacitivo	1/0 inductivo a 0 capacitivo
Armónicos (THD)	< 3 %	< 3 %
Fases de inyección/conexión de CA	3/3-PE	3/3-PE
Rendimiento		
Rendimiento máx./rendimiento europeo	98,8 %/98,6 %	99,1 %/98,8 %
Dispositivos de protección		
Monitorización de toma a tierra/monitorización de red/protección contra polarización inversa de CC	● / ● / ●	● / ● / ●
Resistencia al cortocircuito de CA/Con separación galvánica	● / -	● / -
Unidad de seguimiento de la corriente residual sensible a la corriente universal	●	●
Descargadores de sobretensión (tipo II) CA/CC monitorizados	● / ●	● / ●
Clase de protección (según IEC 62109-1)/Categoría de sobretensión (según IEC 62109-1)	I/CA: III; CC: II	I/CA: III; CC: II
Datos generales		
Dimensiones (ancho/alto/fondo)	770 mm/830 mm/444 mm (30,3 in/32,7 in/17,5 in)	
Peso	98 kg (216 lb)	
Rango de temperatura de funcionamiento	-25 °C a +60 °C (-13 °F a +140 °F)	
Emisión sonora, típica	< 69 dB(A)	
Autoconsumo (nocturno)	< 5 W	
Topología	Sin transformador	
Sistema de refrigeración	OptiCool, sistema de refrigeración activa, ventiladores con regulación de número de revoluciones	
Tipo de protección (según IEC 60529)	IP65	
Valor máximo permitido para la humedad relativa (sin condensación)	100 %	
Equipamiento/Función/Accesorios		
Conexión de CC/CA	Terminal de cable (hasta 300 mm ²)/borne roscado (hasta 150 mm ²)	
Indicador led (estado/error/comunicación)	●	
Interfaz ethernet	● (2 puertos)	
Interfaz de datos: SMA Modbus/SunSpec Modbus/Speedwire, Webconnect	● / ● / ●	
Tipo de montaje	Montaje en bastidor	
OptiTrac/Integrated Plant Control/Q on Demand 24/7	● / ● / ●	
Compatible con redes aisladas/con SMA Fuel Save Controller	● / ●	
Garantía: 5/10/15/20 años	● / ○ / ○ / ○	
Certificados y autorizaciones (selección)	IEC/EN 62109-1-2, VDE-AR-N 4110/4120, IEC 62116, IEC 61727, EN 50549, C10/11, CEI 0-16, G99/1 (>16A), PO 12.3, ABNT NBR 16149	
● De serie ○ Opcional - No disponible Datos en condiciones nominales Actualizado: 09/2019		
Modelo comercial	SHP 100-20	SHP 150-20